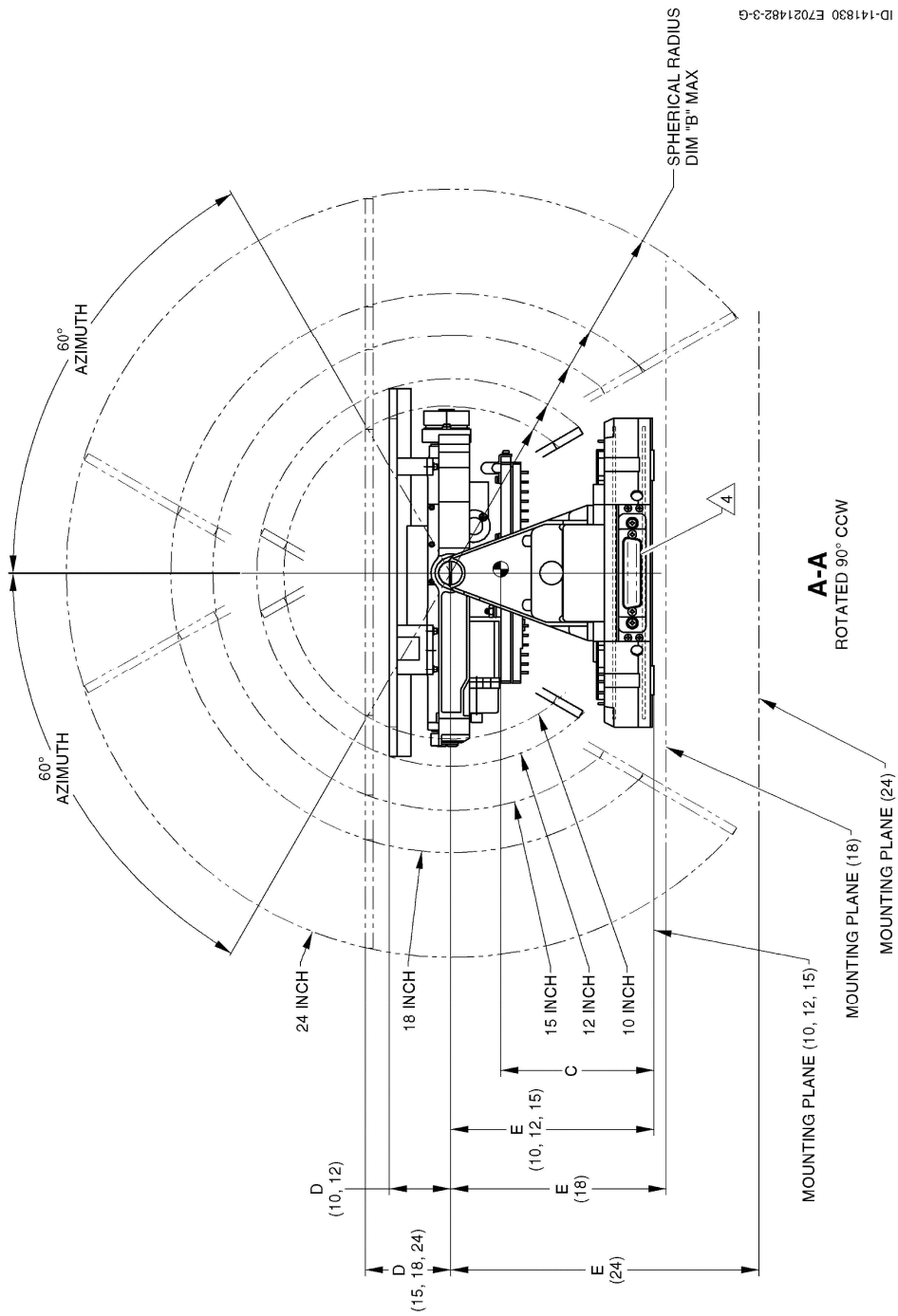
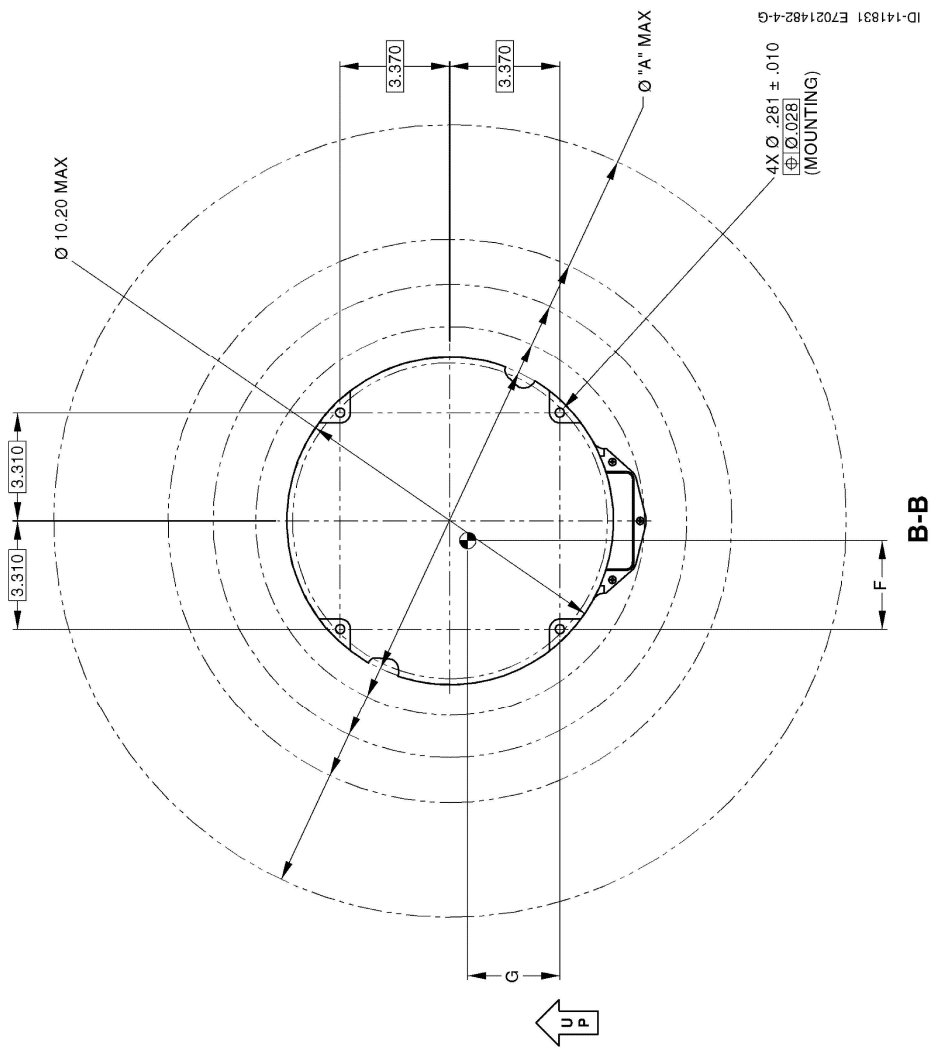


ID-048956, SH2 E7021482-2-G



ID-141830 E7021482-3-G



ID-141831 E7021482-4-G